

# Inspiron 15

3000 Series

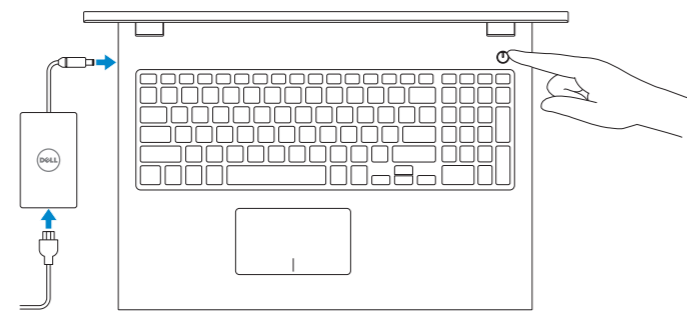
## Quick Start Guide

Priručnik za brzi početak rada  
Stručná úvodní příručka  
Краткое руководство по началу работы  
מדריך התחלה מהירה



### 1 Connect the power adapter and press the power button

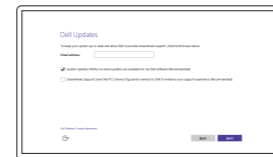
Priključite adapter za napajanje i pritisnite gumb za uključivanje/isključivanje  
Připojte napájecí adaptér a stiskněte vypínač  
Подключите адаптер источника питания и нажмите на кнопку питания  
חבר את מתאם החשמל ולחץ על כפתור ההפעלה



### 2 Finish operating system setup

Završetak postavljanja operacijskog sustava  
Dokončete nastavení operačního systému  
Завершите настройку операционной системы  
סיים את התקנת מערכת ההפעלה

#### Windows



##### Enable Dell updates

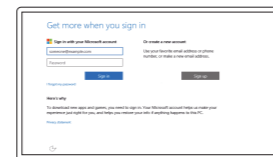
Omogući Dell ažuriranja  
Povolte aktualizace Dell  
Включите обновления Dell  
אפשר עדכונים של Dell



##### Connect to your network

Spojite se na vašu mrežu  
Připojte se k síti  
Подключитесь к сети  
התחבר לרשת

- NOTE:** If you are connecting to a secured wireless network, enter the password for the wireless network access when prompted.
- POZORNOST:** Ako se povezujete na sigurnu bežičnu mrežu, upišite zaporku za pristup bežičnoj mreži kad se to zatraži.
- POZNÁMKA:** Pokud se připojujete k zabezpečené bezdrátové síti, na vyzvání zadejte heslo pro přístup k dané bezdrátové síti.
- ПРИМЕЧАНИЕ:** В случае подключения к защищенной беспроводной сети при появлении подсказки введите пароль для доступа к беспроводной сети.  
**הערה:** אם אתה מתחבר לרשת אלחוטית מאובטחת, הזן את סיסמת הגישה אל הרשת האלחוטית כאשר תבקש לעשות זאת.



##### Sign in to your Microsoft account or create a local account

Prijavite se u Microsoft račun ili izradite lokalni račun  
Přihlaste se k účtu Microsoft nebo si vytvořte místní účet  
Войдите в учетную запись Microsoft или создайте локальную учетную запись  
היכנס לחשבון Microsoft שלך או צור חשבון מקומי

#### Ubuntu

##### Follow the instructions on the screen to finish setup.

Za dovršetak postavljanja pratite upute na zaslonu.  
Dokončete nastavení podle pokynů na obrazovce.  
Для завершения установки следуйте инструкциям на экране.  
פעל לפי ההוראות על המסך כדי לסיים את ההתקנה.

### Create recovery media for Windows

Izradite medij za vraćanje sustava za Windows  
Vytvořte média pro obnovení systému Windows  
Создайте носитель для восстановления системы для Windows  
צור מדיית שחזור עבור Windows

In Windows search, type **Recovery**, click **Create a recovery media**, and follow the instructions on the screen.

U Windows tražilići utipkajte **Vraćanje**, kliknite na **Izradi medij za vraćanje sustava** i slijedite upute na zaslonu.

Zadejte do vyhledávání systému Windows text **Obnovení**, klikněte na možnost **Vytvořit jednotku pro obnovení** a postupujte podle pokynů na obrazovce.

В поиске Windows введите **Восстановление**, нажмите **Создать носитель для восстановления системы** и следуйте инструкциям на экране.

בתיבת החיפוש של Windows, הקלד **שחזור**, לחץ על **צור מדיית שחזור**, ופעל לפי ההוראות על המסך.

### Locate Dell apps in Windows

Locirajte Dell aplikacije u Windows  
Umístění aplikací Dell v systému Windows  
Найдите приложения Dell в Windows  
אתר את יישומי Dell ב-Windows



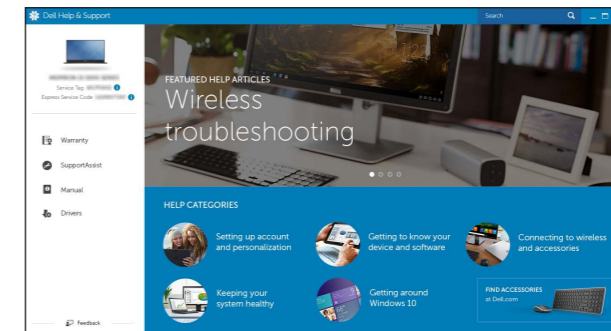
##### Register your computer

Registrirajte svoje računalo | Registrace počítače  
Зарегистрируйте компьютер | רשום את המחשב שלך



##### Dell Help & Support

Dell pomoć i podrška | Nápověda a podpora společnosti Dell  
Справка и поддержка Dell | עזרה ותמיכה של Dell



##### SupportAssist Check and update your computer

Provjerite i ažurirajte računalo  
Kontrola počítače a případná aktualizace  
Проверяйте и обновляйте свой компьютер  
בדוק ועדכן את המחשב שלך

#### Product support and manuals

Podrška i priručnici za proizvod  
Podpora a příručky k produktům  
Техническая поддержка и руководства по продуктам  
תמיכה ומדריכים למוצר

Dell.com/support  
Dell.com/support/manuals  
Dell.com/support/windows  
Dell.com/support/linux

#### Contact Dell

Kontaktiranje tvrtke Dell | Kontaktujte společnost Dell  
Обратитесь в компанию Dell | פנה אל Dell

Dell.com/contactdell

#### Regulatory and safety

Pravne informacije i sigurnost  
Regulace a bezpečnost  
Соответствие стандартам и технике безопасности  
תקנות וביטחון

Dell.com/regulatory\_compliance

#### Regulatory model

Regulatorní model | Směrnicev model  
Модель согласно нормативной документации | דגם תקינה

P40F

#### Regulatory type

Regulatorna vrsta | Regulační typ  
Тип согласно нормативной документации | סוג תקינה

P40F001

P40F002

#### Computer model

Model računala | Model počítače  
Модель компьютера | דגם מחשב

Inspiron 15-3541

Inspiron 15-3542

Inspiron 15-3543

© 2015 Dell Inc.

© 2015 Microsoft Corporation.

© 2015 Canonical Ltd.



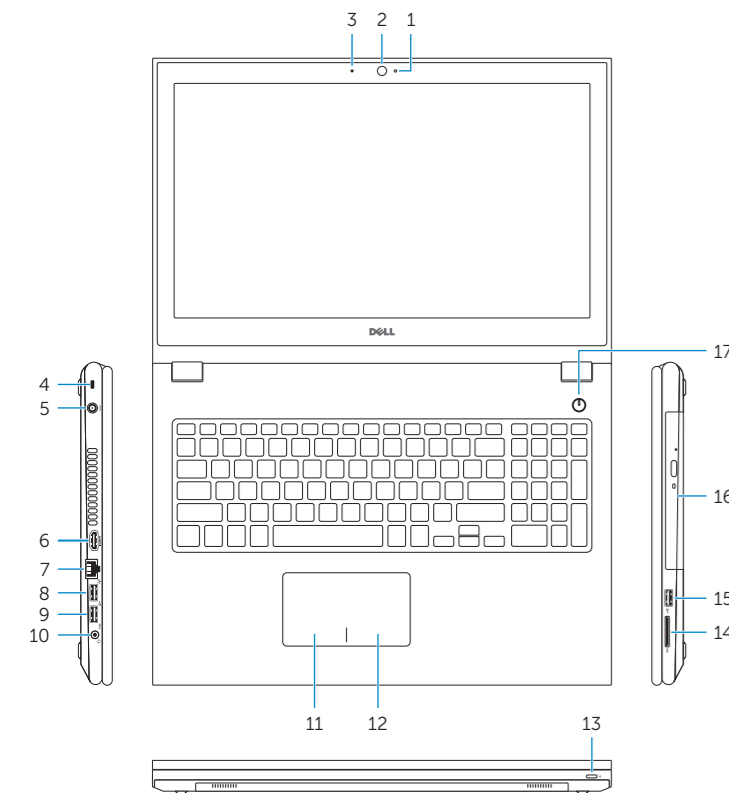
0C6K0PA00



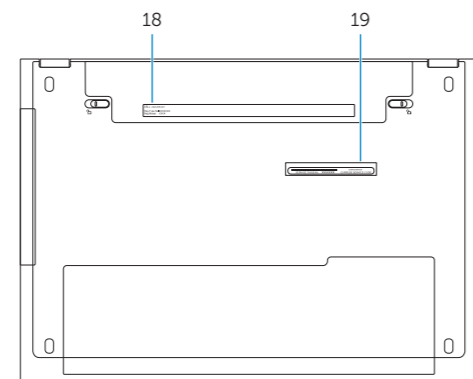
Printed in China.  
2015-07

# Features

Značajke | Funkce | Характеристики | תכונות



- |                        |                                    |
|------------------------|------------------------------------|
| 1. Camera-status light | 11. Left-click area                |
| 2. Camera              | 12. Right-click area               |
| 3. Microphone          | 13. Power and battery-status light |
| 4. Security-cable slot | 14. Media-card reader              |
| 5. Power-adapter port  | 15. USB 2.0 port                   |
| 6. HDMI port           | 16. Optical drive                  |
| 7. Network port        | 17. Power button                   |
| 8. USB 2.0 port        | 18. Regulatory label               |
| 9. USB 3.0 port        | 19. Service Tag label              |
| 10. Headset port       |                                    |



- |                                   |  |
|-----------------------------------|--|
| 1. Svjetlo statusa kamere         | 12. Područje za desni klik mišem         |
| 2. Kamera                         | 13. Svjetla statusa napajanja i baterije |
| 3. Mikrofon                       | 14. Čitač medijske kartice               |
| 4. Utor za sigurnosni kabel       | 15. Ulaz za USB 2.0                      |
| 5. Ulaz adaptera za napajanje     | 16. Optički pogon                        |
| 6. HDMI ulaz                      | 17. Gumb za uključivanje/isključivanje   |
| 7. Ulaz za priključak mreže       | 18. Regulatorna naljepnica               |
| 8. Ulaz za USB 2.0                | 19. Naljepnica servisne oznake           |
| 9. Ulaz za USB 3.0                |  |
| 10. Ulaz za slušalice             |  |
| 11. Područje za lijevi klik mišem |  |

- |                                |  |
|--------------------------------|--|
| 1. Kontrolka stavu kamery      | 12. Oblast pravého kliknutí            |
| 2. Kamera                      | 13. Indikátor napájení a stavu baterie |
| 3. Mikrofon                    | 14. Čtečka paměťových karet            |
| 4. Slot bezpečnostního kabelu  | 15. Port USB 2.0                       |
| 5. Port napájecího adaptéru    | 16. Optická jednotka                   |
| 6. Port HDMI                   | 17. Vypínač                            |
| 7. Síťový port                 | 18. Regulační štítek                   |
| 8. Port USB 2.0                | 19. Štítek Service Tag                 |
| 9. Port USB 3.0                |  |
| 10. Port pro náhlavní soupravu |  |
| 11. Oblast levého kliknutí     |  |

- |                                       |   |
|---------------------------------------|---|
| 1. Индикатор состояния камеры         | 12. Область щелчка правой кнопкой мыши        |
| 2. Камера                             | 13. Индикатор питания и уровня заряда батареи |
| 3. Микрофон                           | 14. Устройство чтения карт памяти             |
| 4. Слот для защитного кабеля          | 15. Разъем USB 2.0                            |
| 5. Разъем для адаптера питания        | 16. Оптический привод                         |
| 6. Разъем HDMI                        | 17. Кнопка питания                            |
| 7. Сетевой порт                       | 18. Обязательная маркировка                   |
| 8. Разъем USB 2.0                     | 19. Метка обслуживания                        |
| 9. Разъем USB 3.0                     |   |
| 10. Разъем для наушников              |   |
| 11. Область щелчка левой кнопкой мыши |   |

- |                       |                           |
|-----------------------|---------------------------|
| 1. נורית מצב מצלמה    | 12. אזור לחיצה ימנית      |
| 2. מצלמה              | 13. נורית מצב חשמל וסוללה |
| 3. מיקרופון           | 14. קורא כרטיסי מדיה      |
| 4. חריץ כבל אבטחה     | 15. יציאת USB 2.0         |
| 5. יציאת מתאם חשמל    | 16. כונן אופטי            |
| 6. יציאת HDMI         | 17. לחצן הפעלה            |
| 7. יציאת רשת          | 18. תווית תקינה           |
| 8. יציאת USB 2.0      | 19. תווית תג שירות        |
| 9. יציאת USB 3.0      |                           |
| 10. יציאת אוזניים     |                           |
| 11. אזור לחיצה שמאלית |                           |

# Shortcut keys

Tipke prečaca | Klávesové zkratky

Клавиши быстрого выбора команд | מקשי קיצור

- |           |  |
|-----------|--|
| <b>F1</b> | <b>Mute audio</b><br>Isključi zvuk   Ztlumení zvuku<br>Отключить звук   השתקת השמע   |
| <b>F2</b> | <b>Decrease volume</b><br>Smanjenje glasnoće   Snížení hlasitosti<br>Уменьшить громкость   החלשת עוצמת הקול  |
| <b>F3</b> | <b>Increase volume</b><br>Povećanje glasnoće   Zvýšení hlasitosti<br>Увеличить громкость   הגברת עוצמת הקול  |
| <b>F4</b> | <b>Play previous track/chapter</b><br>Reprodukcija prethodnog zapisa/poglavlja<br>Přehrání předchozí skladby/kapitoly<br>Воспроизведение предыдущей дорожки или главы<br>הפעלת הרצועה/הפרק הקודמים |
| <b>F5</b> | <b>Play/Pause</b><br>Reprodukcija/Pauza   Přehrávání/Pozastavení<br>Воспроизведение/pauza   הפעלה/השהייה   |
| <b>F6</b> | <b>Play next track/chapter</b><br>Reprodukcija prethodne pjesme/poglavlja<br>Přehrání následující skladby/kapitoly<br>Воспроизведение следующей дорожки или раздела<br>נגן קובץ/פרק הבא            |
| <b>F8</b> | <b>Switch to external display</b><br>Prebaci na vanjski zaslon   Přepnutí na externí displej<br>Перейти к внешнему дисплею   מעבר אל צג חיצוני   |
| <b>F9</b> | <b>Search</b><br>Pretraži   Hledat<br>Поиск   חיפוש  |

- |                    |  |
|--------------------|--|
| <b>F10</b>         | <b>Toggle keyboard backlight (optional)</b><br>Prebacivanje na pozadinsko osvetljenje tipkovnice (opcionally)<br>Přepnutí podsvícení klávesnice (volitelně)<br>Переключение подсветки клавиатуры (заказывается дополнительно)<br>הפעלה/השבת תאורה אחורית של המקלדת (אופציונלי) |
| <b>F11</b>         | <b>Decrease brightness</b><br>Smanjivanje svjetline   Snížení jasu<br>Уменьшить яркость   הפחתת הבהירות  |
| <b>F12</b>         | <b>Increase brightness</b><br>Povećavanje svjetline   Zvýšení jasu<br>Увеличить яркость   הגברת הבהירות  |
| <b>Fn + PrtScr</b> | <b>Turn off/on wireless</b><br>Isključi/uključi bežično<br>Zapnutí/vypnutí bezdrátového připojení<br>Включить или выключить беспроводное соединение<br>הפעלה/השבתה של פעילות אלחוטית   |
| <b>Fn + Esc</b>    | <b>Toggle Fn-key lock</b><br>Prebacivanje zaključavanja tipke Fn<br>Přepnutí zámku klávesy Fn<br>Блокировка клавиши Fn<br>החלפת מצב נעילת מקש Fn   |
- NOTE:** For more information, see [Specifications at Dell.com/support](https://www.dell.com/support).
- POZNÁMKA:** Za více informacija pogledajte [Specifikacije na Dell.com/support](https://www.dell.com/support).
- ПРИМЕЧАНИЕ:** Дополнительную информацию см. в разделе [Технические характеристики на сайте Dell.com/support](https://www.dell.com/support).
- הערה:** לקבלת מידע נוסף, ראה [מפרטים](https://www.dell.com/support) בכתובת [Dell.com/support](https://www.dell.com/support).